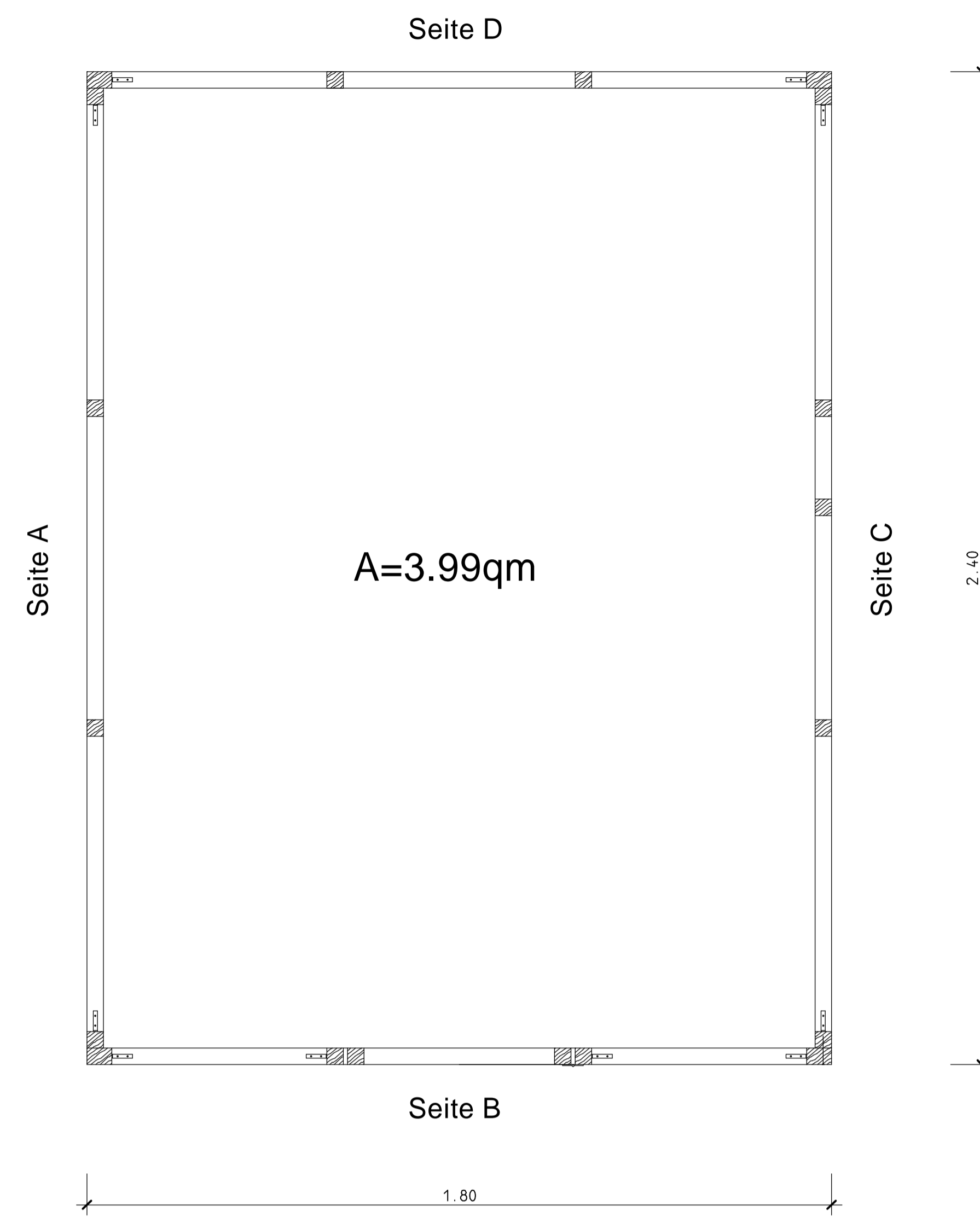
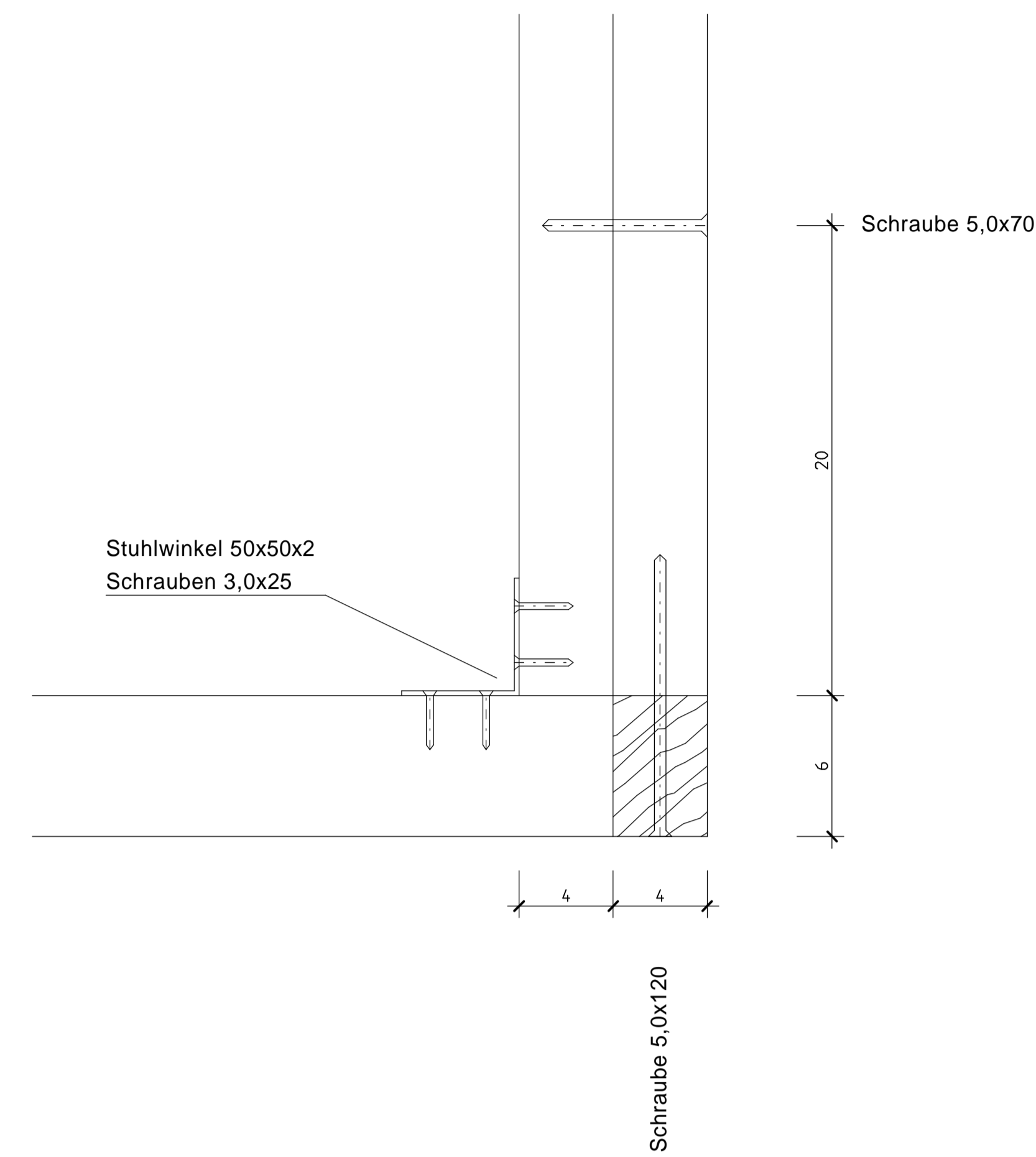


Bauplan für Kaninchen-Innengehege

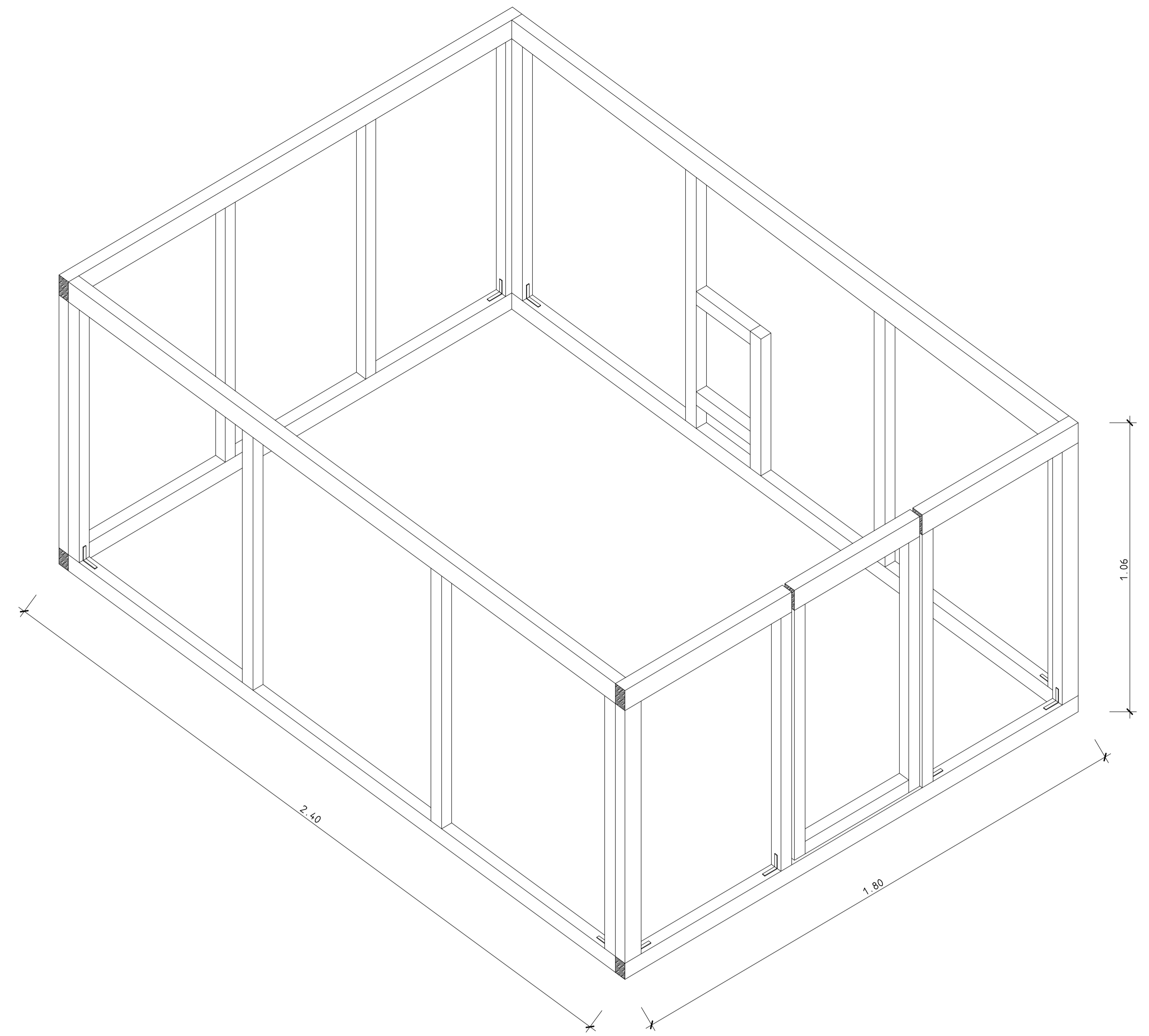
Grundriss M 1:10



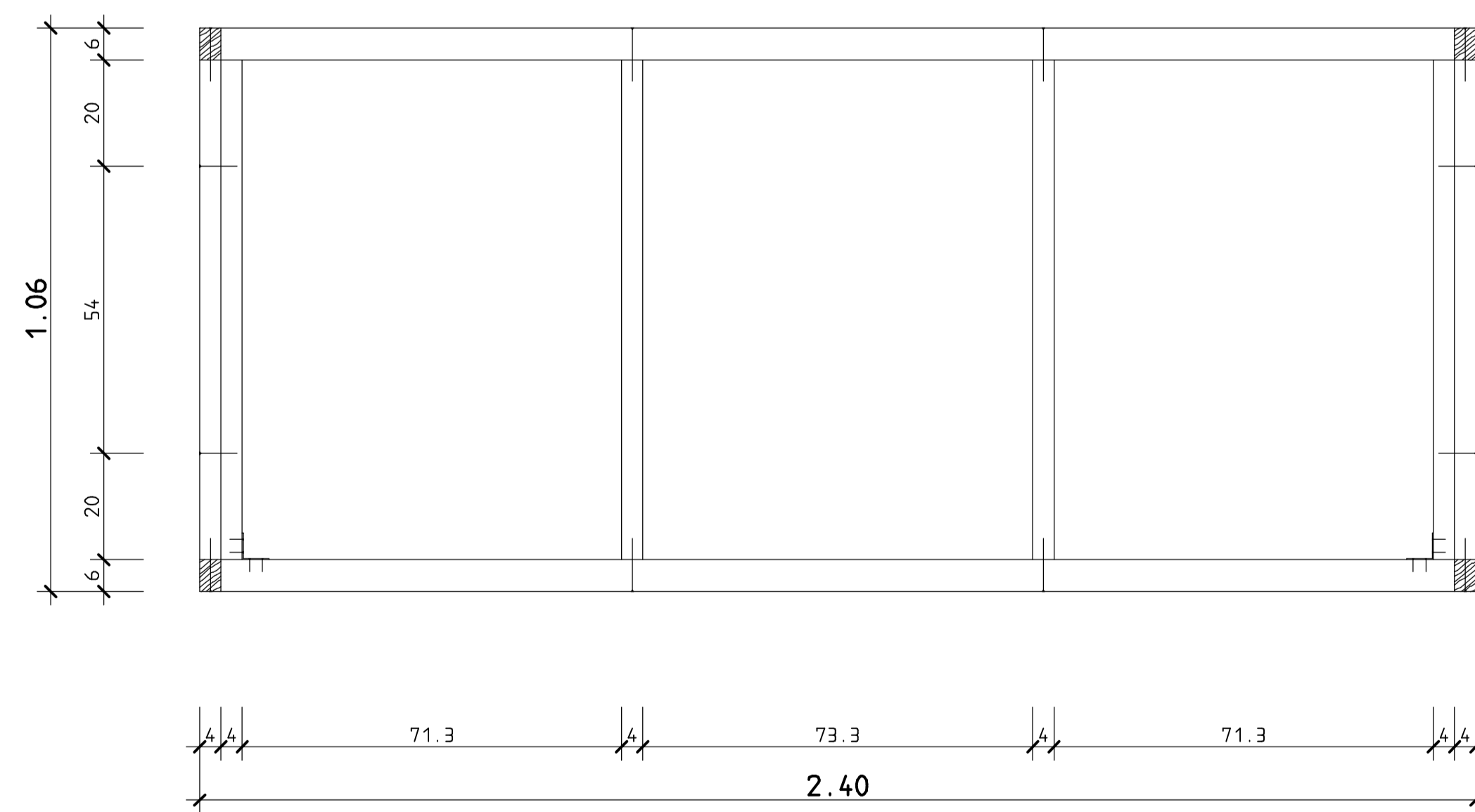
Detail Fußpunkt M 1:2



Isometrie M 1:10

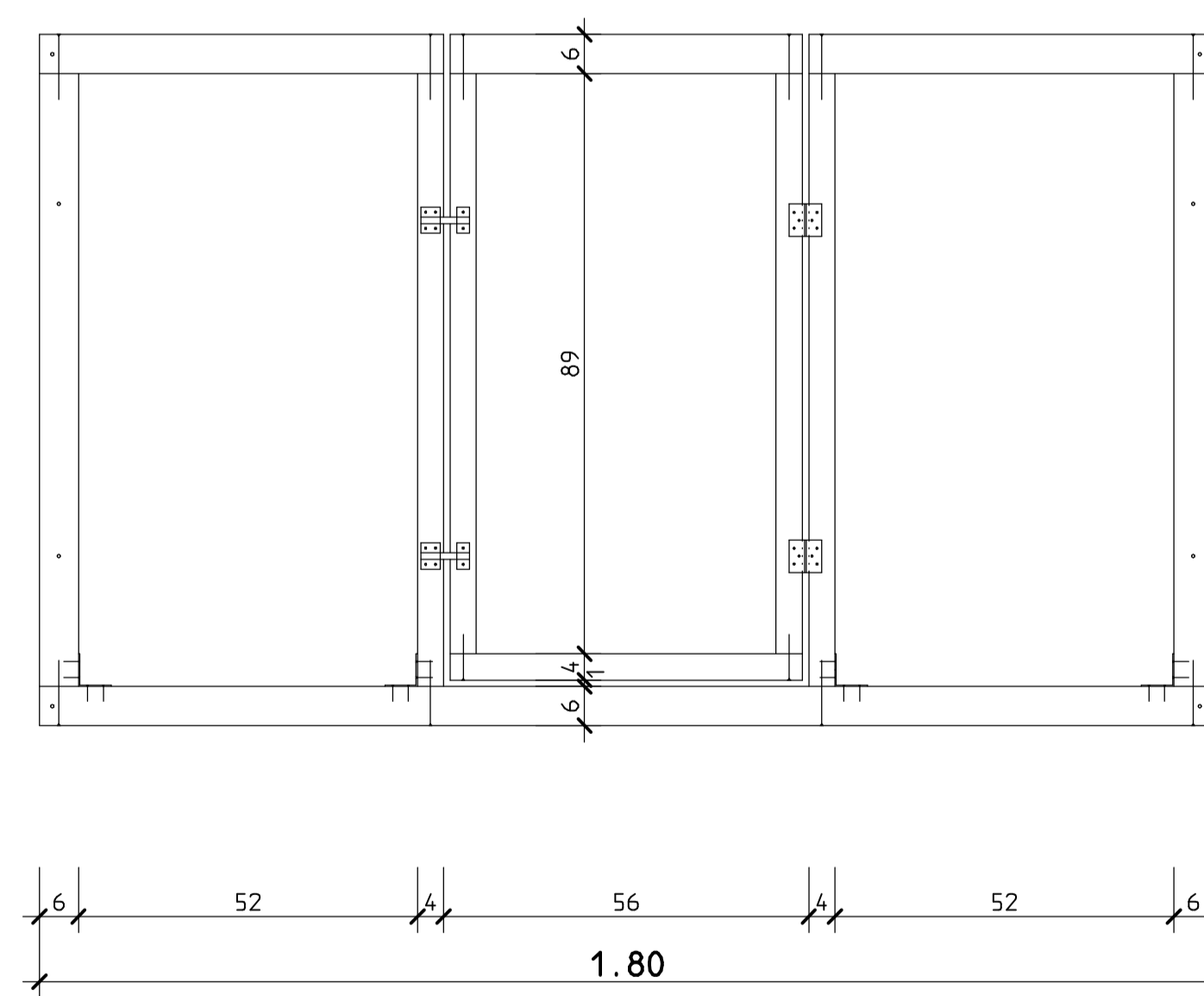


Seite A M 1:10



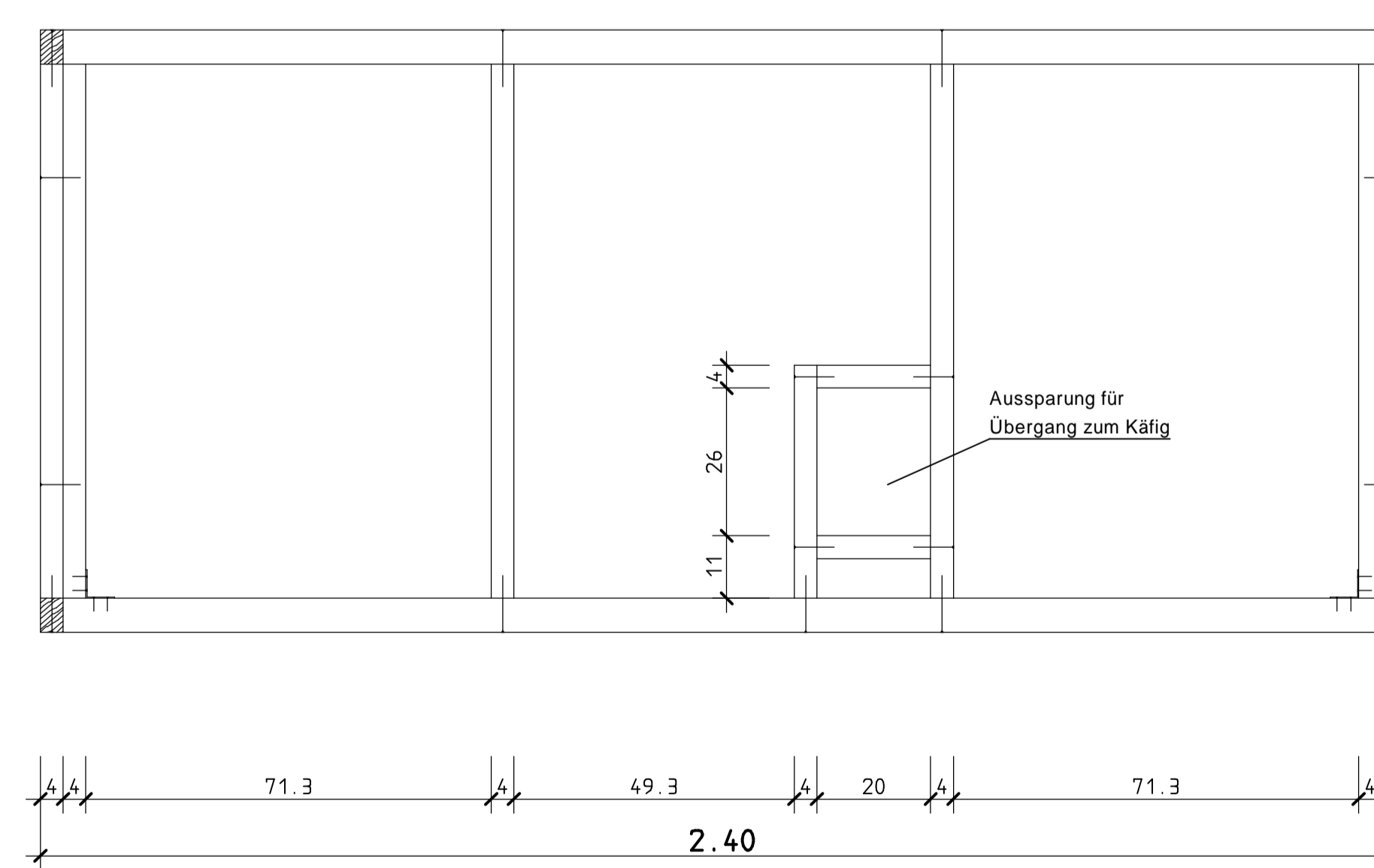
- Balken 4/6...232; 2 Stück
- Pfosten 4/4...94; 4 Stück
- Schrauben 5,0x120; 4 Stück
- Schrauben 3,0x25; 8 Stück
- Stuhlwinkel 50x50x2; 2 Stück

Seite B M 1:10



- Balken 4/6...180; 1 Stück
- Balken 4/6...62; 2 Stück
- Balken 4/6...54; 1 Stück
- Balken 4/4...54; 1 Stück
- Pfosten 4/6...94; 2 Stück
- Pfosten 4/4...89; 2 Stück
- Pfosten 4/4...94; 2 Stück
- Schrauben 5,0x120; 10 Stück
- Schrauben 5,0x70; 10 Stück
- Schrauben 3,0x25; 36 Stück
- Stuhlwinkel 50x50x2; 4 Stück
- 2 Scharniere / Klavierbänder
- 2 Schließbleche

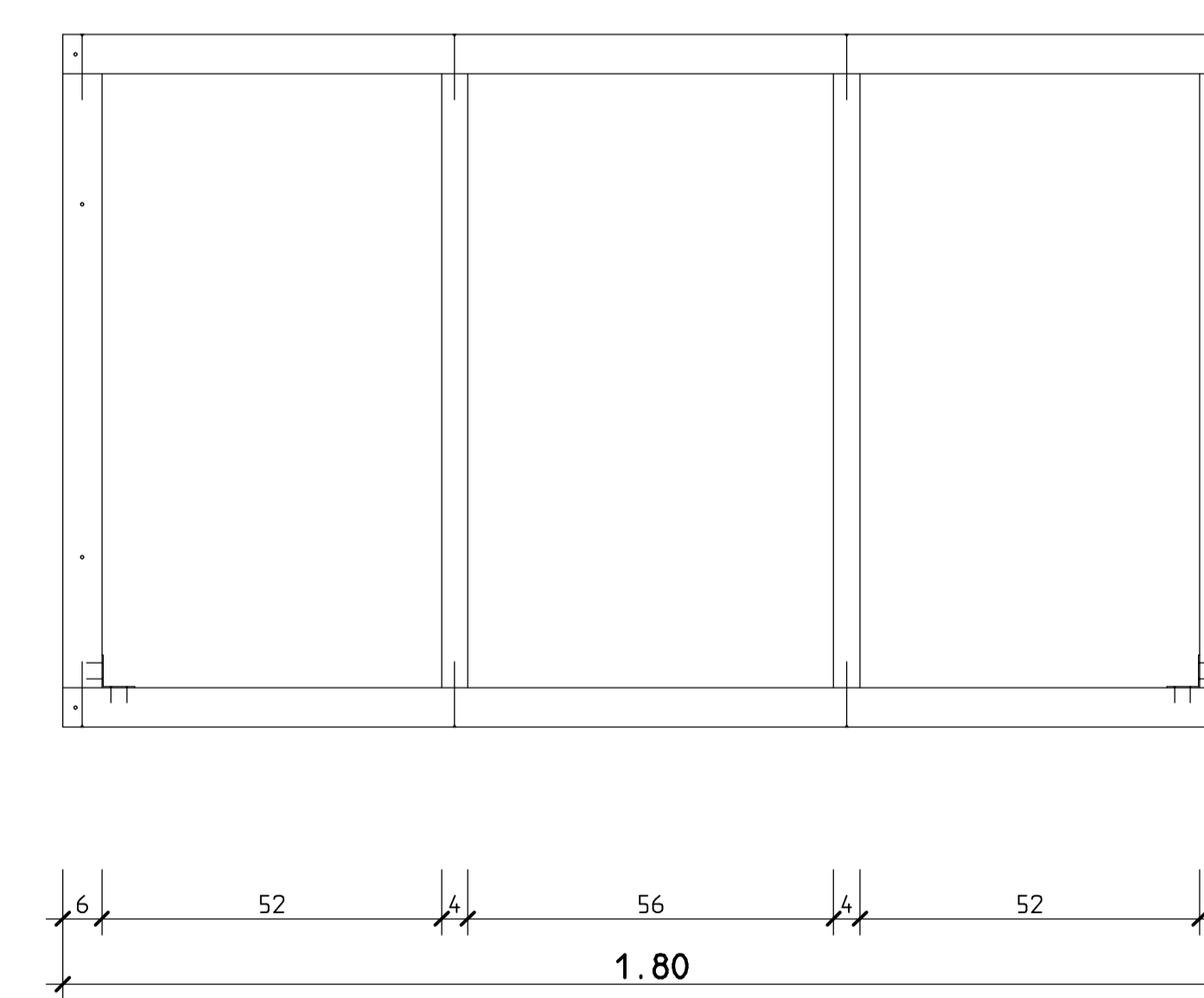
Seite C M 1:10



- Balken 4/6...232; 2 Stück
- Balken 4/4...20; 2 Stück
- Pfosten 4/4...94; 4 Stück
- Pfosten 4/4...41; 1 Stück
- Schrauben 5,0x120; 5 Stück
- Schrauben 5,0x70; 4 Stück
- Schrauben 3,0x25; 8 Stück
- Stuhlwinkel 50x50x2; 2 Stück

Bespannung mit Vollierendraht Firma Casanet 16,0x16,0x1,20x1000mm
 Ausführung verzinkt
 Rollenbreite 1000mm
 Maschenweite senkrecht 16,0mm
 Maschenweite waagrecht 16,0mm
 Drahtstärke 1,20mm
 benötigte Länge: $2 \times 2.40 + 2 \times 1.80 = 8.40\text{m}$
 Befestigung mit Klammern 13mm mittels Drucklufttacker

Seite D M 1:10



- Balken 4/6...180; 2 Stück
- Pfosten 4/6...94; 2 Stück
- Pfosten 4/4...94; 2 Stück
- Schrauben 5,0x120; 8 Stück
- Schrauben 5,0x70; 8 Stück
- Schrauben 3,0x25; 8 Stück
- Stuhlwinkel 50x50x2; 2 Stück

Verkleidung innen:
 - Deckleisten 5/3 und 4/2,2 mit Schraube 3,0x25

- Werkzeug:
- Akkuschrauber mit Winkelvorsatz
 - Holzbohrer 4mm
 - Holzbohrer 5mm
 - Senker
 - Winkel
 - Wasserwaage
 - Kappsäge
 - Getrieberrutscher / Schleifpapier
 - Kompressor mit Drucklufttacker
 - Klammern 13mm
 - Bolzenschneider
 - Schrauben, Holz, Stahlteile siehe Stücklisten

Zeitaufwand: ca. 32 Stunden

ALLE HOLZMASSE IN CM
 ALLE STAHLMASSE IN MM

Dipl.-Ing. Christian Bergmann
 Lemberger Straße 234
 66955 Pirmasens
 christian_bergmann@gmx.de
 © 21.05.2007